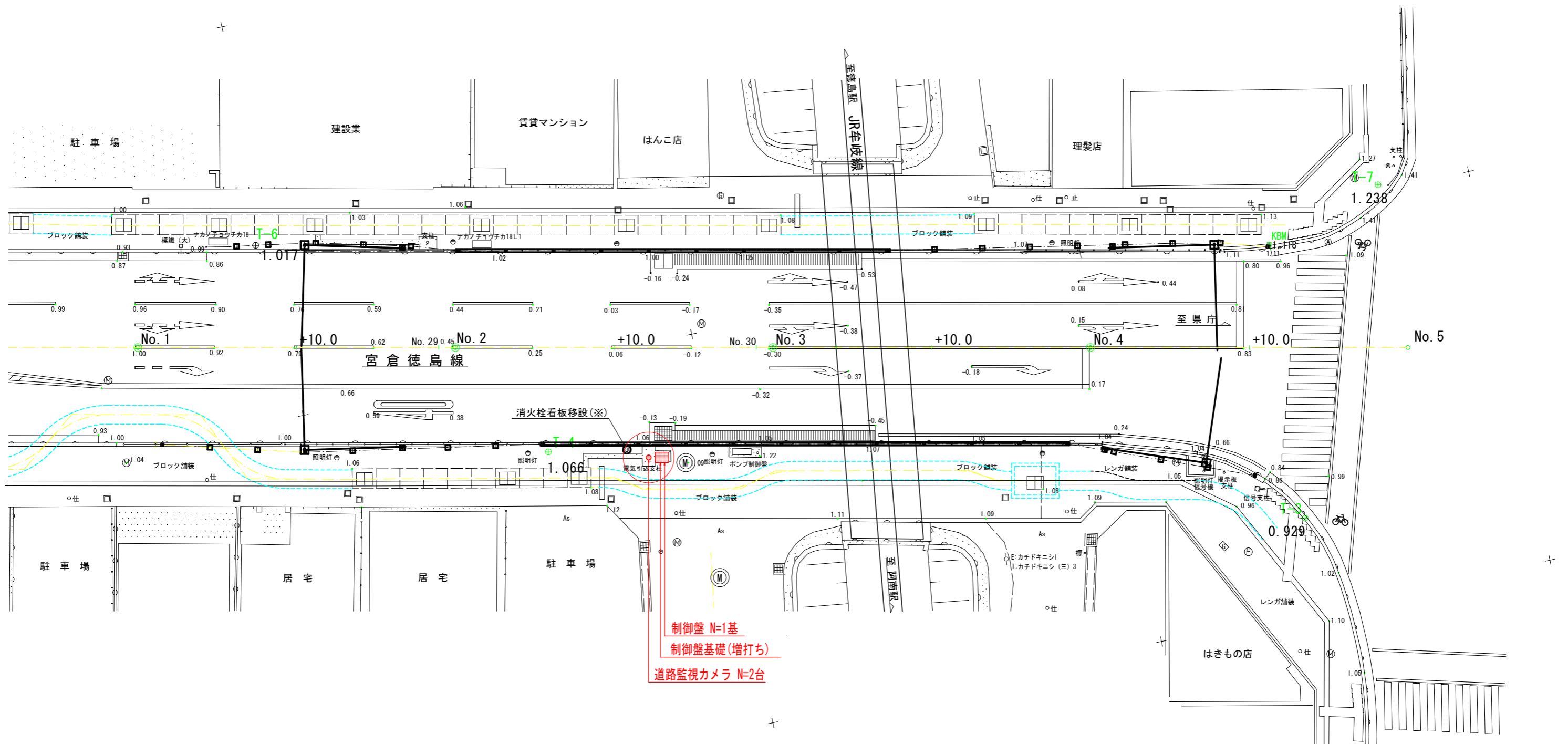


道路監視カメラ平面図 S=1:125

工事概要：
道路監視カメラ設置 N=2台



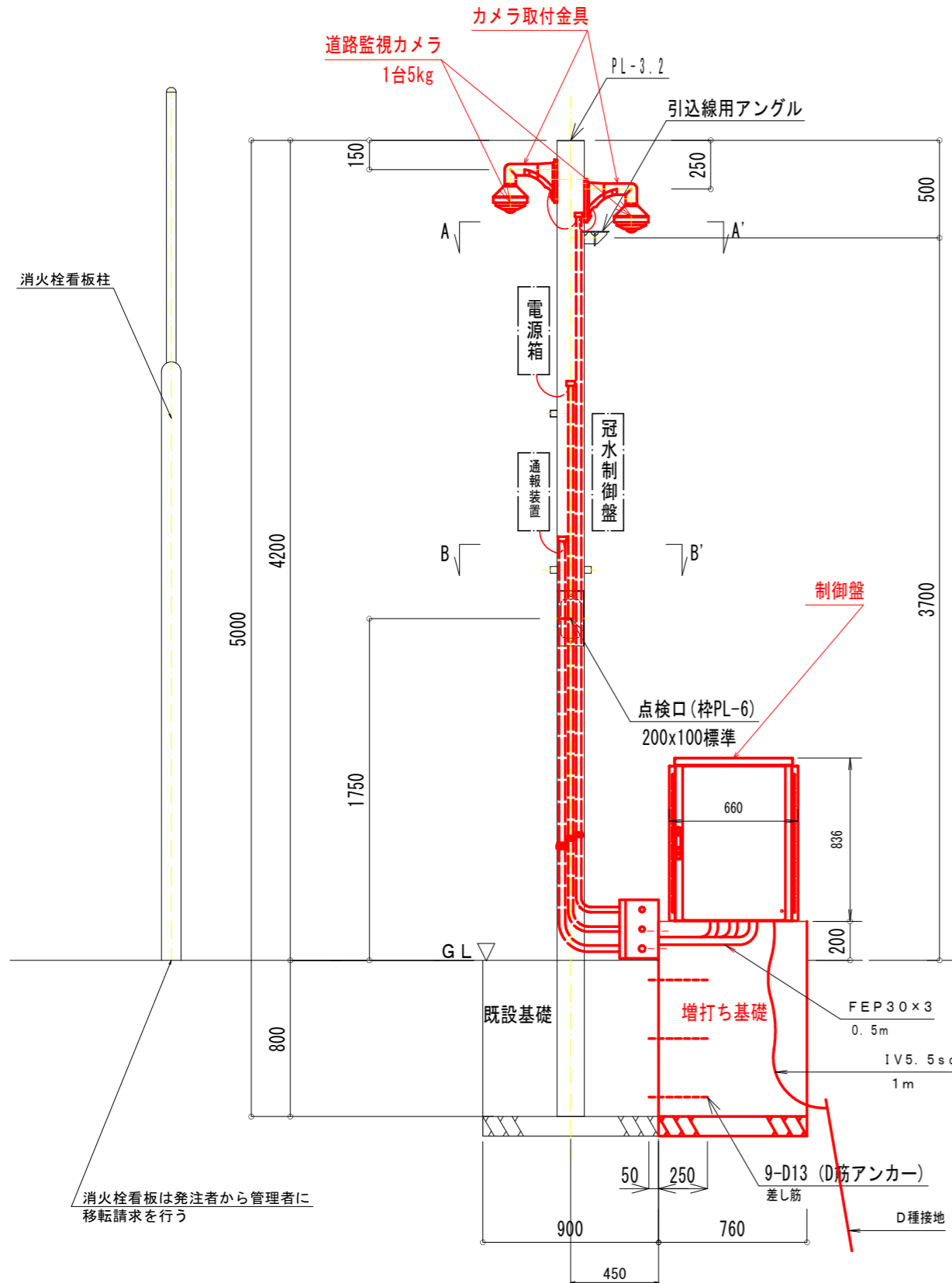
実施設計図面

工事名	R2徳士 宮倉徳島線 徳・仲之 道路監視カメラ設置工事		
路線名等	宮倉徳島線		
工事箇所	徳島市仲之町4丁目		
図面名	平面図		
縮尺	S=1:125	図面番号	1 / 3
会社名			
事業者名	徳島県東部県土整備局<徳島>		

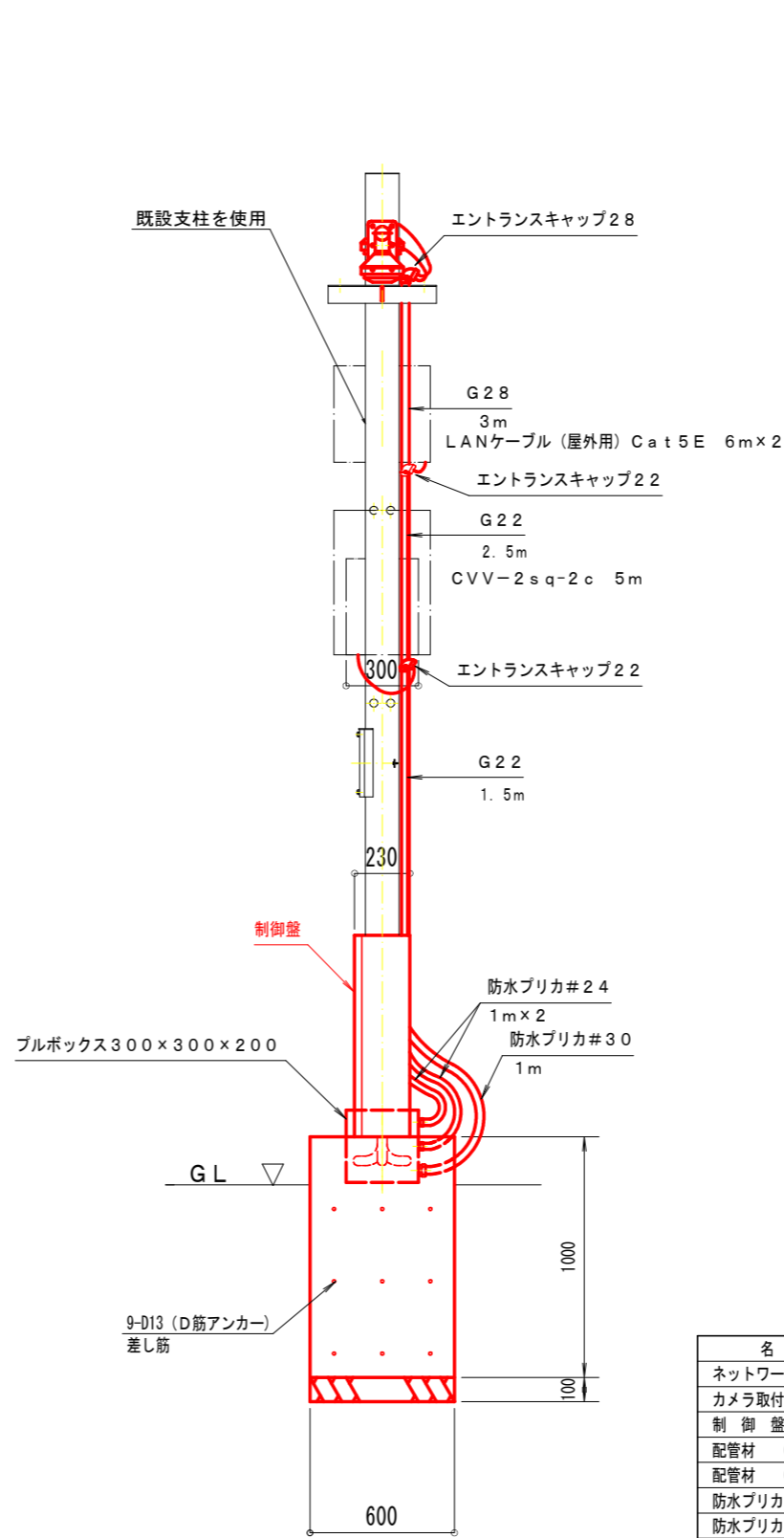
※消火栓看板は発注者が管理者に移転請求を行う。

道路監視カメラ取付詳細図

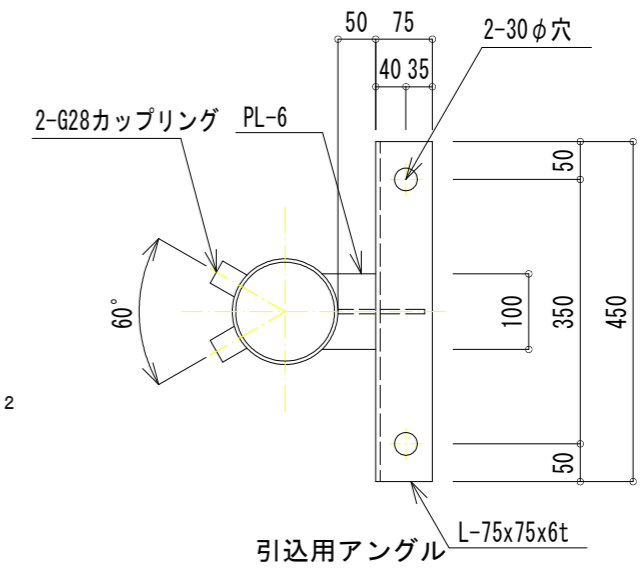
既存支柱取付図（側面） S=1:15



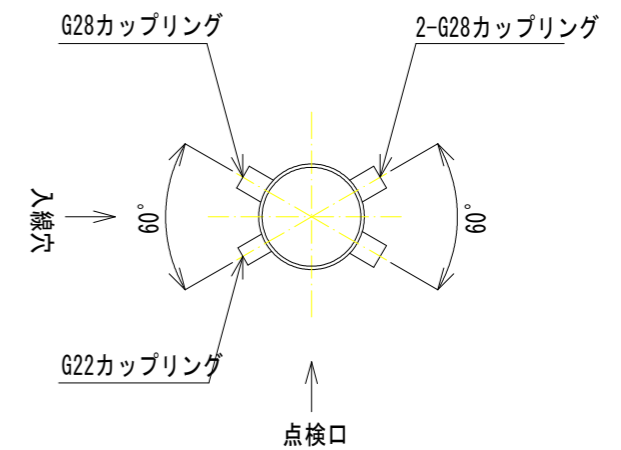
既存支柱取付図（正面） S=1:15



A-A' 矢視図 S=1:5



B-B' 矢視図 S=1:5



名称	単位	数量
ネットワークカメラ	台	2
カメラ取付金具	組	2
制御盤	基	1
配管材 G28	m	3
配管材 G22	m	4
防水ブリカ #30	m	1
防水ブリカ #24	m	2
ボックスコネクター #30	個	1
ボックスコネクター #24	個	2
パイプコネクター #30	個	1
パイプコネクター #24	個	2
プルボックス 300×300×200	個	1
エントランスキャップ 28	個	1
エントランスキャップ 22	個	2
LANケーブル(屋内用) cat5e	m	12
CVV-2sq-2c	m	5

注) カメラを取り付ける支柱の起点側に消火栓看板の柱がある。
この看板は発注者から管理者に対して移転請求を行う。

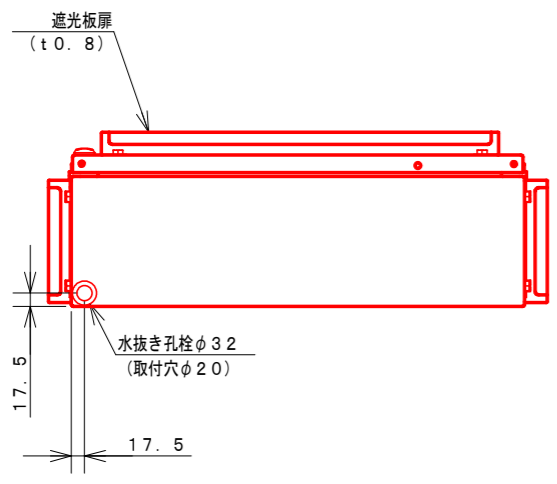
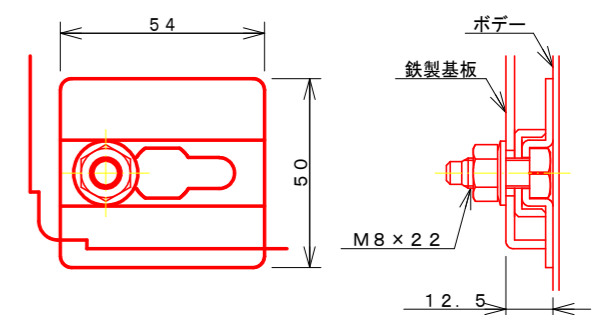
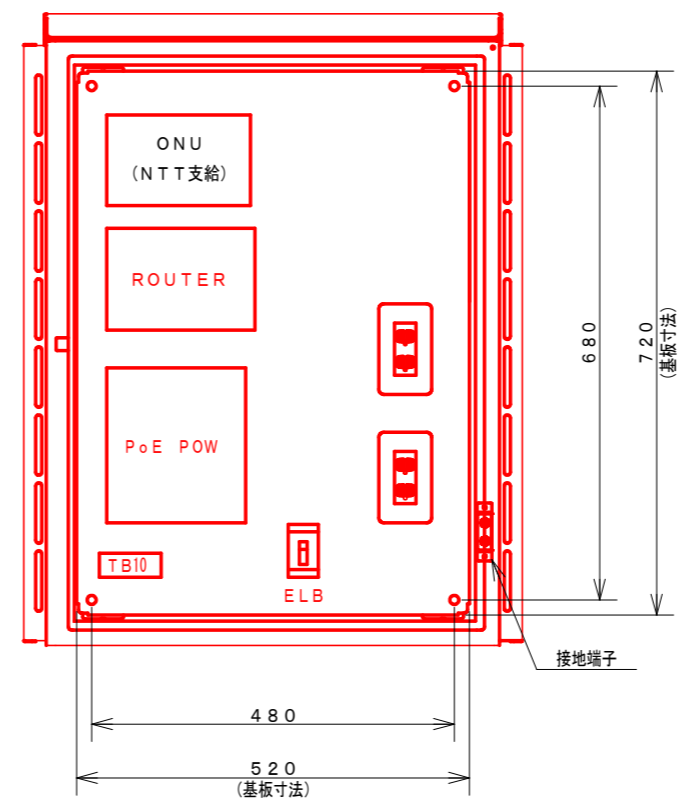
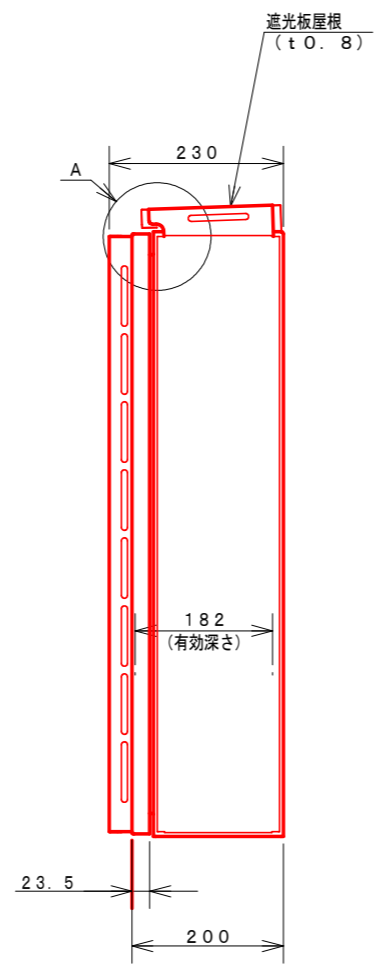
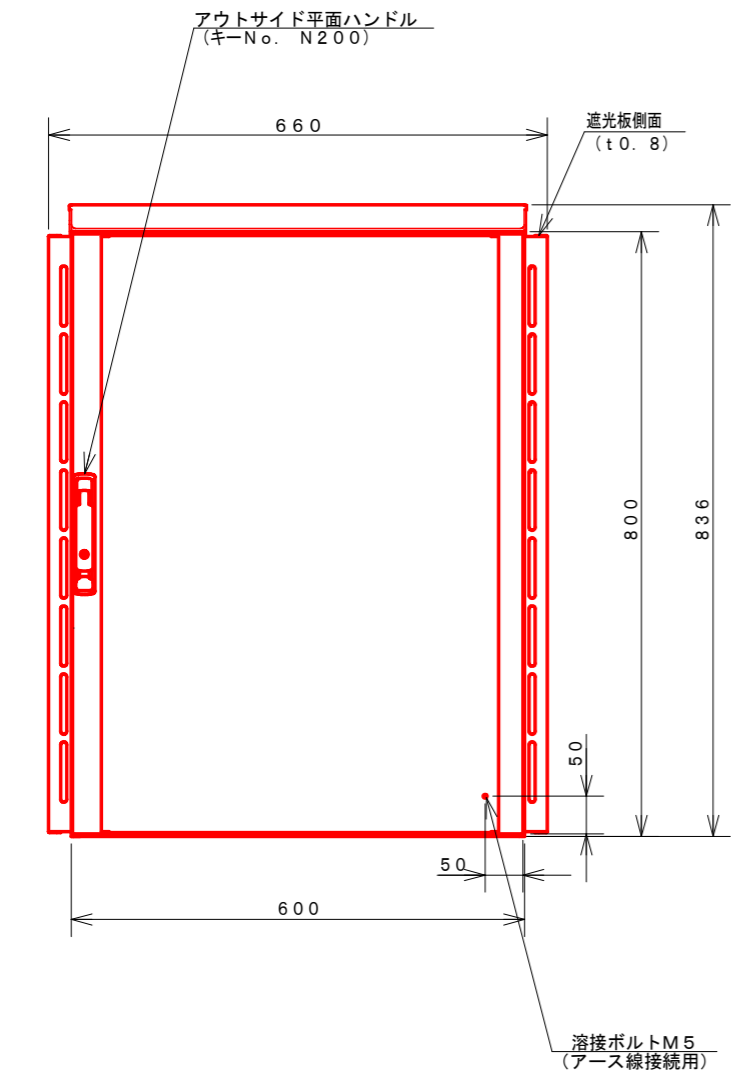
実施設計図面

工事名	R2徳土 宮倉徳島線 徳・仲之 道路監視カメラ設置工事		
路線名等	宮倉徳島線		
工事箇所	徳島市仲之町4丁目		
図面名	道路監視カメラ取付詳細図		
縮尺	S=1:15, S=1:5	図面番号	2 / 3
会社名			
事業者名	徳島県東部県土整備局<徳島>		

監視カメラ制御盤詳細図

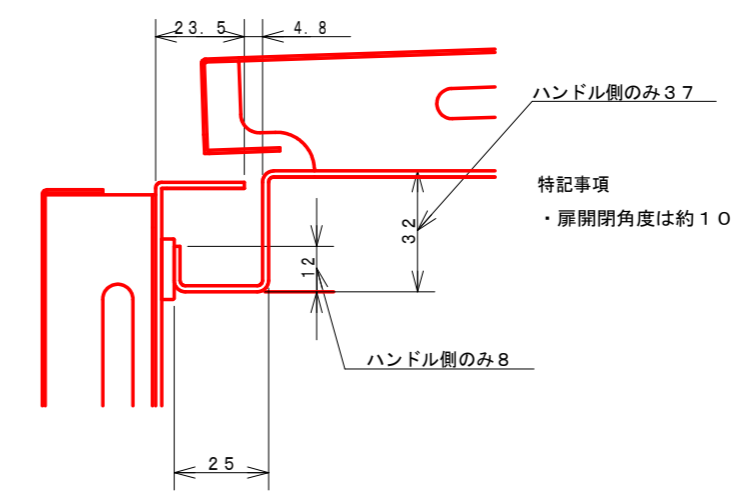
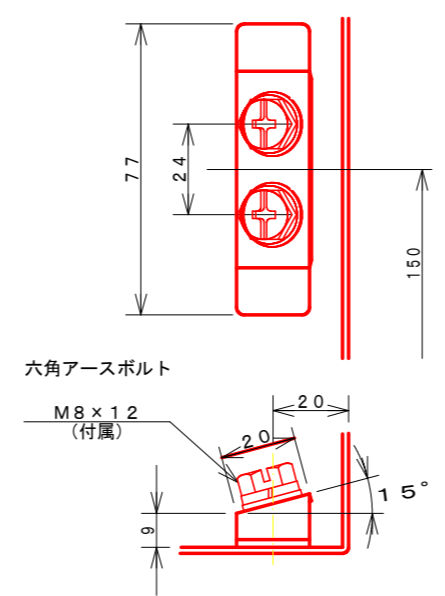
制御盤寸法図 S=1:5

基板取付部詳細 S=1:1



接地端子詳細 S=1:1

A部断面詳細 S=1:1



特記事項
・扉開閉角度は約103°です。

注)
制御盤の箱は屋外用の市販品とするが、材質は鉄、塗装は耐候性の粉体塗装のものとする。

公共建築工事標準仕様

実施設計図面			
工事名	R2徳土 宮倉徳島線 徳・仲之 道路監視カメラ設置工事		
路線名等	宮倉徳島線		
工事箇所	徳島市仲之町4丁目		
図面名	監視カメラ制御盤詳細図		
縮尺	S=1:5, 1:1	図面番号	3 / 3
会社名			
事業者名	徳島県東部県土整備局<徳島>		